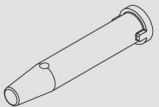
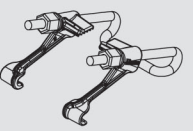
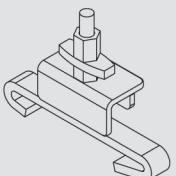
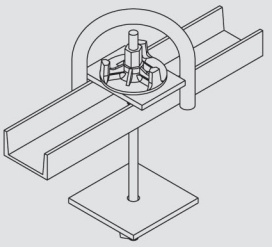

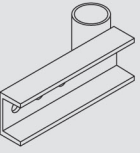


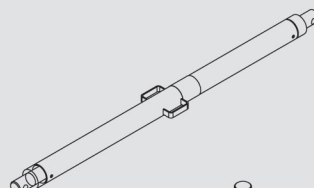

## Encofrado ENKOFORM H-120

El encofrado horizontal flexible para grandes losas

### Elementos básicos

|   | PESO (kg) | CÓDIGO  |
|---|-----------|---------|
| <b>Riostras</b>   |           |         |
| DU-120 1  | 26,5      | 0111100 |
| DU-120 1,5  | 39,7      | 0111150 |
| DU-120 2  | 53        | 0111200 |
| DU-120 2,5  | 66        | 0111250 |
| DU-120 3  | 79        | 0111300 |
| DU-120 3,5  | 93        | 0111350 |
| DU-120 4  | 106       | 0111400 |
| DU-120 4,5  | 119       | 0111450 |
| DU-120 5  | 133       | 0111500 |
| DU-120 6  | 159       | 0111600 |
|   |           |         |
| <b>Regleta U/R-120/600</b>  | 10,1      | 0120601 |
|  |           |         |
| <b>Regleta U/R-120 desencofrado</b>   | 13,5      | 1960221 |
|  |           |         |
| <b>Conector fondo regulable</b>   | 7,9       | 1960080 |
|  |           |         |
| <b>Conector ala</b>   | 7,2       | 1960095 |
|  |           |         |

|  | PESO (kg) | CÓDIGO  |
|--|-----------|---------|
| <b>Bulón E20 x 70</b>  | 0,28      | 0252070 |
|    |           |         |
| <b>Unión RVM20 2T</b>  | 0,81      | 1960375 |
|    |           |         |
| <b>Unión angular RVM20</b>   | 1,3       | 1960345 |
|   |           |         |
| <b>Gancho izado H-120</b>  | 12,4      | 0263005 |
|  |           |         |
| <b>Pie barandilla 1,50</b>   | 9,6       | 2211156 |
|  |           |         |
| <b>Casquillo barandilla D50</b>  | 2,9       | 0121004 |
|  |           |         |

|   | PESO (kg) | CÓDIGO  |
|---|-----------|---------|
| <b>Tensores</b>   |           |         |
| E 0,51-0,75   | 10,6      | 1960210 |
| E 0,75-1,05   | 14,1      | 1960100 |
| E 1-1,55  | 18,8      | 1960110 |
| E 1,51-2,2  | 24,1      | 1960115 |
| E 2,15-2,75   | 33,4      | 1960130 |
| E 2,7-3,3   | 38,1      | 1960125 |
| E 3,25-4  | 45        | 1960410 |
| V 27-33   | 7,6       | 1960135 |
| V 32,5-43   | 8,6       | 1960140 |
| V 42-53   | 15,4      | 1960195 |
| V 52-70   | 13        | 1960235 |
| V 69-90   | 15        | 1960240 |
| V 89-110  | 22,9      | 1960245 |
|   |           |         |
|  |           |         |